

ME 45 UTG KMGY

Podstawa obudowy



Kod producenta: **2853802**

Opis produktu

Obudowa na szynę DIN, Podstawa obudowy z nóżką metalową, wysoka konstrukcja, bez szczeliny wentylacyjnej, szerokość: 45,2 mm, wysokość: 99 mm, głębokość: 107,3 mm, kolor: jasnoszary (podobne RAL 7035), połączenie poprzeczne: bez złącza magistrali, ilość biegunów - łącznik poprzeczny: nie dotyczy

Dane techniczne

Wskazówki

Instrukcja montażu	Przestrzegać karty katalogowej rodziny produktów znajdującej się w materiałach do pobrania.
--------------------	---

Właściwości produktu

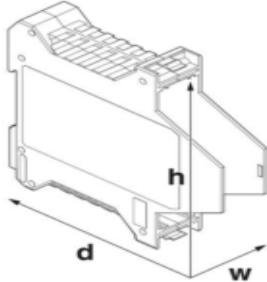
Typ produktu	Podstawa obudowy
Rodzaj obudowy	Obudowa na szynę DIN
Seria obudów	ME
Rodzina produktów	ME 45..
Konstrukcja	Podstawa obud. bez szczel. wentyl., wymagana do skompletowania modułu pokrywy obudowy
Maks. liczba pinów	0)
Wykonanie	Podstawa obudowy z nóżką metalową, wysoka konstrukcja
Z otworem wentylacyjnym	nie
Status utrzymania danych	
Wersja artykułu	05

ME 45 UTG KMGY

Podstawa obudowy



Wymiary

Rysunek wymiarowy	
Szerokość	45,2 mm
Wysokość	99 mm
Głębokość	107,3 mm
Głębokość od górnej krawędzi szyny DIN	100,7 mm
Głębokość od górnej krawędzi szyny DIN do punktu oparcia części górnej	68,5 mm
Konstrukcja PCB	
Grubość płytki drukowanej	1,4 mm ... 1,8 mm

Dane materiału

Kolor (Obudowa)	jasnoszary (RAL 7035)
Klasa palności wg UL 94	V0
CTI wg IEC 60112	600
Materiał obudowy	Poliamid
Jakość powierzchni	bez obróbki

Warunki środowiskowe i żywotność

Straty mocy pojedyncza obudowa przy 20 °C	
Temperatura otoczenia	20 °C
Współczynnik redukcji	1
Pozycja montażu	pionowa
Strata mocy	7,6 W
Straty mocy pojedyncza obudowa przy 30 °C	
Temperatura otoczenia	30 °C
Współczynnik redukcji	0,91
Pozycja montażu	pionowa
Strata mocy	6,9 W
Straty mocy pojedyncza obudowa przy 40 °C	
Temperatura otoczenia	40 °C
Współczynnik redukcji	0,81
Pozycja montażu	pionowa
Strata mocy	6,1 W
Straty mocy pojedyncza obudowa przy 50 °C	
Temperatura otoczenia	50 °C
Współczynnik redukcji	0,7
Pozycja montażu	pionowa
Strata mocy	5,3 W
Straty mocy pojedyncza obudowa przy 60 °C	
Temperatura otoczenia	60 °C
Współczynnik redukcji	0,57
Pozycja montażu	pionowa
Strata mocy	4,3 W
Straty mocy pojedyncza obudowa przy 70 °C	
Temperatura otoczenia	70 °C
Współczynnik redukcji	0,49
Pozycja montażu	pionowa
Strata mocy	3,7 W
Badanie odporności na drgania	
Specyfikacja pomiarowa	DIN EN 60068-2-6 (VDE 0468-2-6):2008-10
Częstotliwość	10 - 150 - 10 Hz
Prędkość przesuwu	1 oktawa/min
Amplituda	0,15 mm (10 Hz ... 58,1 Hz)
Przyspieszenie	2g (58,1 Hz ... 150 Hz)
Czas pomiaru na oś	2,5 h
Kierunki pomiaru	Oś X, Y i Z

Badanie rozżarzonym drutem	
Specyfikacja pomiarowa	DIN EN 60695-2-11 (VDE 0471-2-11):2014-11
Temperatura	850 °C
Czas działania	30 s
Wytrzymałość na wysokie temperatury / badanie metodą wciskania kulki	
Specyfikacja pomiarowa	DIN EN 60695-10-2 (VDE 0471-10-2):2016-01
Temperatura	125 °C
Czas trwania kontroli	1 h
Siła	20 N
Trwałość mechaniczna/bęben do próby upadku	
Specyfikacja pomiarowa	DIN EN 60998-1 (VDE 0613-1):2005-03
Wysokość upadku	50 cm
Częstotliwość	10
Udary	
Specyfikacja pomiarowa	DIN EN 60068-2-27 (VDE 0468-2-27):2010-02
Rodzaj udaru	Półsinusioda
Przyspieszenie	15g
Czas trwania udaru	11 ms
Liczba udarów w każdym kierunku	3
Kierunki pomiaru	Oś X, Y i Z (dod. i uj.)
Stopień ochrony (kod IP)	
Specyfikacja pomiarowa	DIN EN 60529 (VDE 0470-1):2014-09
Warunki otoczenia	
Maks. osiągalny kod IP	IP20
Temperatura otoczenia (praca)	-40 °C ... 105 °C (w zależności od mocy traconej)
Temperatura otoczenia (składowanie/transport)	-40 °C ... 55 °C
Temperatura otoczenia (montaż)	-5 °C ... 100 °C
Względna wilgotność powietrza (składowanie/transport)	80 %

Dane PCB

Liczba mocowań płytki drukowanej	2
Sposób mocowania PCB	Moduł wsuwany (opcjonalny zatrzask przez blokadę wyciągnięcia PCB)
Grubość PCB	1,4 mm ... 1,8 mm

Montaż

Sposób montażu	Montaż na szynie DIN
----------------	----------------------

ME 45 UTG KMGY

Podstawa obudowy



Dane opakowania

Rodzaj opakowania	zapakowany w karton
Rodzaj opakowania	Karton